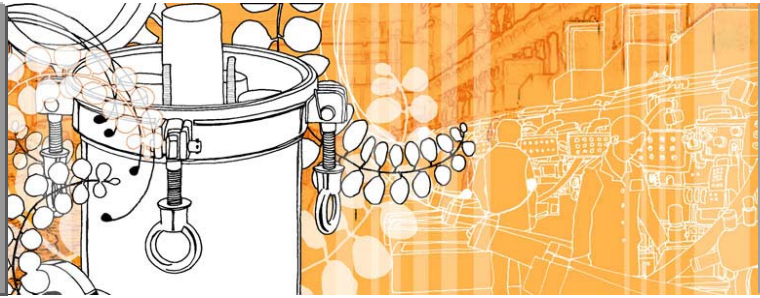


カートリッジフィルターハウジングTKH シリーズ

Stainless Housing

TKH

Cartridge Filter Series



TKH

特長

Features

- ユーザーニーズ処理流量に合わせた接続口径(40A・50A・65A 三種類選択可)
- フランジ式配管を本体標準品へ導入
- 4点ボルト締め安全シール性が抜群(耐圧 0.98MPa=10Kgf/cm<sup>2</sup>)=142psi)
- 本体は SUS316 採用、より良い耐食性を実現
- グレードアップの電解研磨仕上げ

型式

Model No.

TKH□ - □ - □0

型式	
S	標準型
F	N-2 方向開口
N	N-1 方向開口

エレメント数	
5	5本立て
7	7本立て

エレメント長さ	
1	10"カートリッジフィルター入
2	20"カートリッジフィルター入
3	30"カートリッジフィルター入



**NEW!**  
さまざまな環境に  
使用可能

- 半導体及び電子機械の製造設備に
- 工業用水・ケミカル・表面処理等の濾過工程用

バッグフィルターハウジングBFHシリーズ

Stainless Housing

BFH

Bag Filter Series



BFH

特長

Features

- 大流量処理に最適バッグフィルターシステム
- 4点ボルト締め安全シール性、しかもバッグフィルター交換が便利、メンテナンスが楽！
- 最高許容耐圧 0.98MPa (=10Kgf/cm<sup>2</sup>=142psi)
- 本体は SUS316 採用、より良い耐食性を実現
- グレードアップの電解研磨仕上げ
- バッグ押さえを標準品に、バッグフィルターの倒れ心配は無用

型式

Model No.

BFH- □ - □□ - □□□ - □ -

型式	
1	1号機
2	2号機

エレメント材質選定	
PP	ポリプロピレン
PE	ポリエステル
NM	ナイロン

ミクロン選定	
001,005,010,025,075,100,200,300	PP材質 8種類 PE材質 8種類
025,050,075,100,150,200,330,400,425,515,660,700,800	NM材質は別途相談

リング形状/材質	
F	PP材質
G	PP材質
S	SUS304

塗料、メッキ、プリント基板

金属洗浄、流体冷却、逆浸透



現像液、写真レジスト、エッチング液

研磨、切削、鉍物油、接着剤

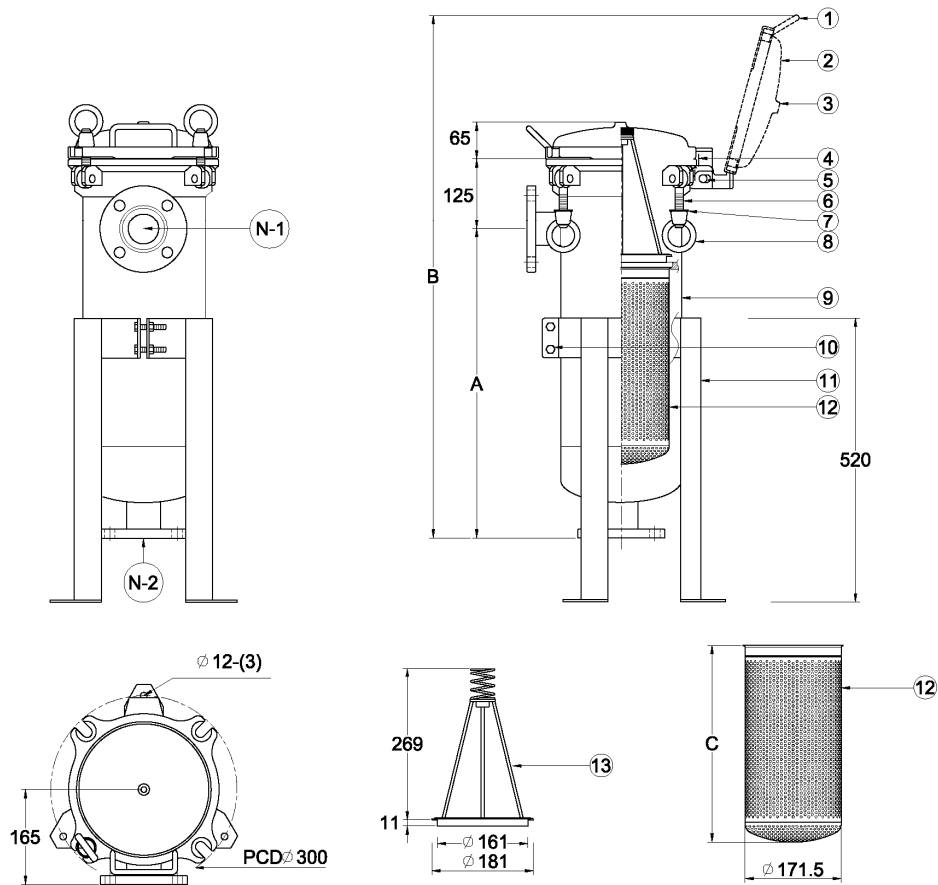
## 表面処理

外: 電解研磨  
内: 酸洗仕上げ

## 設計条件

設計圧力: 0.98MPa(10Kgf/cm<sup>2</sup>)  
設計温度: 75°C  
水圧試験: 1.48MPa(15Kgf/cm<sup>2</sup>)

No.	名称	規格	数量	材質	備考	No.	名称	規格	数量	材質	備考
1	ハンドル	3/8"	1	304		8	蝶番ボルト	5/8"	4	304	
2	カバー	標準品	1	316		9	シェル	O.D210	1	316	t1.5
3	エアベント	1/4"PT	1	316	プラグ止	10		Ø5/16"×50 長	1	304	
4	Oリング	Ø247.02/ Ø 5.34	1	EPDM	AS568-376	11		標準品	4	304	
5	シャフト	1/2"	1	304		12		標準品	3	316	t1.2
6	アイナット	5/8"×85 長さ	4	304		13		標準品	1	316	t1.2
7	ワッシャー	5/8"	4	304							



型式	A	B	C	N-1 (液入口)	N-2 (液出口)	重量	容量
BFH-1	520	955	350	JIS 10K FF(50A)	JIS 10K FF(50A)	28kg	21L
BFH-2	930	1335	730	JIS 10K FF(50A)	JIS 10K FF(50A)	32kg	35L

本冊子に記載されている仕様は改良の為、予告なく変更することがあります。  
Specifications mentioned in the book may be changed without previous announcement.

販売店

輸入元

(株)ウォーターエンジニアリング  
〒933-0331 高岡市中保538  
TEL. (0766)31-5830  
FAX. (0766)31-5831

株式会社テクノス  
〒550-0002 大阪市西区江戸堀  
2-7-29 タケダグリーンビル 705  
TEL.06-6443-7818~9  
FAX.06-6443-7250